

# JFAバーモントカップ 第33回全日本U-12フットサル選手権大会北海道代表決定戦

主 管 : 一般社団法人札幌地区サッカー協会  
 : 特定非営利活動法人札幌フットサル連盟  
 協 力 : 株式会社ミカサ、札幌地区少年サッカー連盟  
 特別協賛 : ハウス食品グループ本社株式会社  
 期 日 : 2023年6月17日(土)、18日(日)  
 会 場 : 北ガスアリーナ札幌46  
 監督会議 : 2023年6月7日(水) 午後 19時30分から  
 : オンライン会議  
 開 会 式 : 実施しない

## ■ 1次ラウンド対戦表

◎ 6月17日(土)

Aグループ	リヴァーレ	デノバ	FC中標津	DOHTO	勝	分	敗	勝点	得点	失点	得失点	順位
RIVALE旭川FC		● 0 - 7	● 3 - 7	● 6 - 7	0	0	3	0	9	21	-12	4
FC DENOVA 札幌	○ 7 - 0		○ 14 - 6	○ 10 - 0	3	0	0	9	31	6	25	1
FC中標津 A	○ 7 - 3	● 6 - 14		○ 3 - 2	2	0	1	6	16	19	-3	2
DOHTO Jr U-12 A	○ 7 - 6	● 0 - 10	● 2 - 3		1	0	2	3	9	19	-10	3
Bグループ	キタゴウ	VITA	アヴェンダ	朝陽SSM	勝	分	敗	勝点	得点	失点	得失点	順位
FC Kitago PIVO アズベルデ		○ 8 - 3	○ 4 - 3	○ 4 - 3	3	0	0	9	16	9	7	1
VITA FC U-12 A	● 3 - 8		● 2 - 6	△ 2 - 2	0	1	2	1	7	16	-9	4
AVENDA FC U12	● 3 - 4	○ 6 - 2		○ 7 - 2	2	0	1	6	16	8	8	2
朝陽SSM FC	● 3 - 4	△ 2 - 2	● 2 - 7		0	1	2	1	7	13	-6	3
Cグループ	くりやま	開西	SSS札幌	コンサ室蘭	勝	分	敗	勝点	得点	失点	得失点	順位
くりやまフットボールクラブ		○ 4 - 1	○ 6 - 2	○ 8 - 2	3	0	0	9	18	5	13	1
開西つつじが丘 Jr FC	● 1 - 4		● 1 - 8	○ 5 - 2	1	0	2	3	7	14	-7	3
SSS札幌サッカースクール	● 2 - 6	○ 8 - 1		○ 8 - 1	2	0	1	6	18	8	10	2
北海道コンサドーレ室蘭U-12	● 2 - 8	● 2 - 5	● 1 - 8		0	0	3	0	5	21	-16	4
Dグループ	エッゾーレ	SJFC	B.N.F.C	エルソーレ	勝	分	敗	勝点	得点	失点	得失点	順位
EZZORE FC		● 1 - 4	○ 4 - 2	○ 6 - 2	2	0	1	6	11	8	3	2
札幌ジュニアFC	○ 4 - 1		○ 9 - 1	○ 4 - 1	3	0	0	9	17	3	14	1
B.N.F.C	● 2 - 4	● 1 - 9		○ 3 - 1	1	0	2	3	6	14	-8	3
苫小牧ELSOLE-FC U-12	● 2 - 6	● 1 - 4	● 1 - 3		0	0	3	0	4	13	-9	4

## ■ 決勝ラウンド

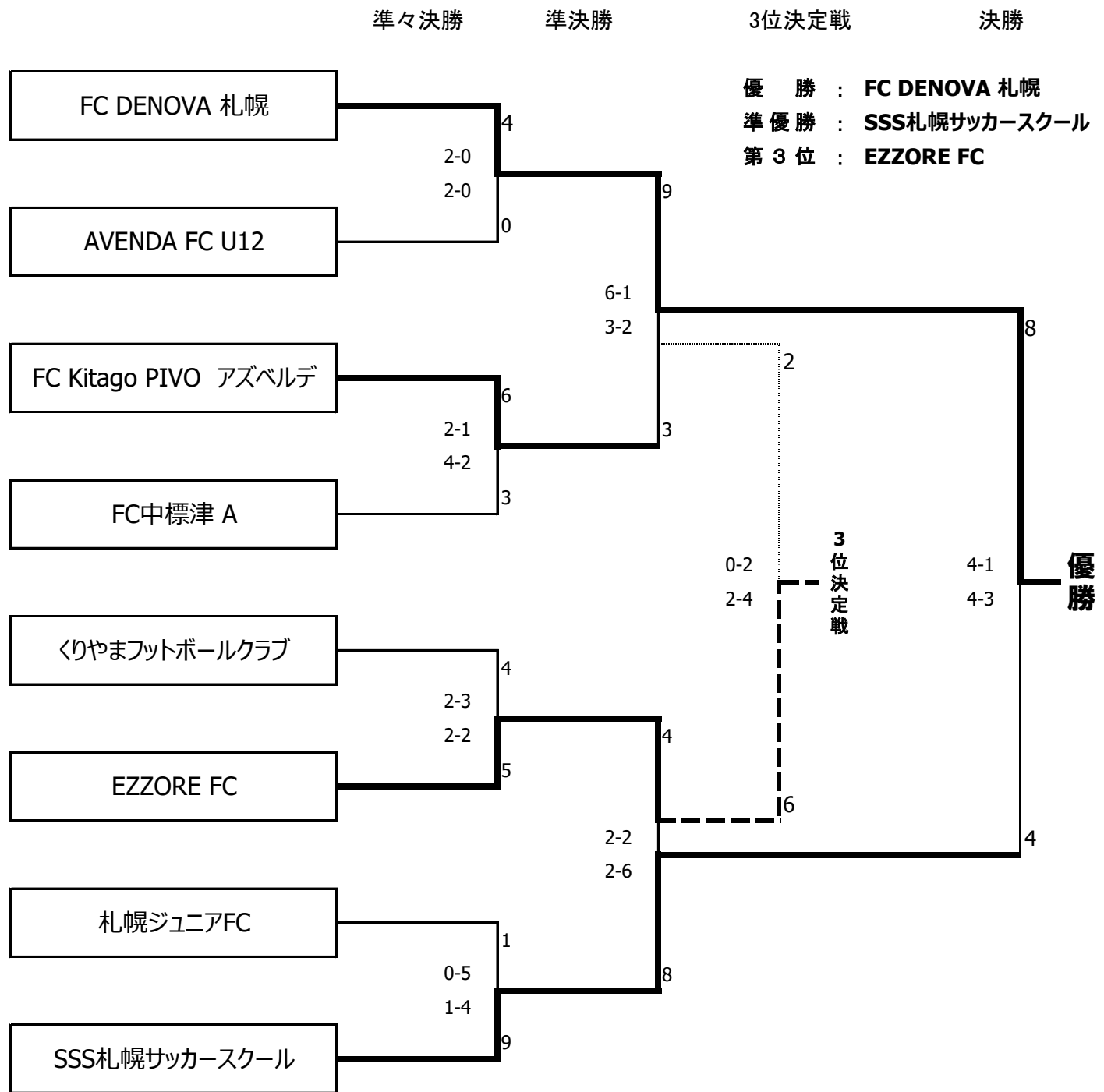
◎ 6月18日(日) 会場:北ガスアリーナ札幌46

試合時間:10分間-5分間-10分間 プレーイングタイム

Nº	コート	開始時間	区分	対 戦	VS	対 戦	備考
1	A	9:00	準々決勝	FC DENOVA 札幌	4-0	AVENDA FC U12	
2	C	9:00	準々決勝	FC Kitago PIVO アズベルデ	6-3	FC中標津 A	
3	A	10:20	準々決勝	くりやまフットボールクラブ	4-5	EZZORE FC	
4	C	10:20	準々決勝	札幌ジュニアFC	1-9	SSS札幌サッカースクール	
5	A	11:40	交流戦	くりやまフットボールクラブ	3-4	札幌ジュニアFC	
6	C	11:40	交流戦	AVENDA FC U12	9-4	FC中標津 A	
7	A	12:30	準決勝	FC DENOVA 札幌	9-3	FC Kitago PIVO アズベルデ	
8	C	12:30	準決勝	EZZORE FC	4-8	SSS札幌サッカースクール	
9	A	15:00	決勝	FC DENOVA 札幌	8-4	SSS札幌サッカースクール	
10	C	15:00	3位決	FC Kitago PIVO アズベルデ	2-6	EZZORE FC	

交流戦試合時間:15分間-5分間-15分間 ランニングタイム

## ■ 決勝ラウンド 組み合わせ



※5及び6の試合時間は、15分-3分-15分 ランニングタイム(同点の場合は引分けで終了)  
 準々決勝敗戦チームによる同一グループ以外のチームと対戦のため、対戦相手は抽選等になります。

