

第20回山崎七郎杯 兼 第21回岩内町長杯全道少年U-10サッカー南北海道大会 組合せ2

■日程：2024年・6月8日(土)・15日(土)・16日(日)・22日(土) ■会場：石狩スポーツ広場・当別グラウンド・東雁来サッカー場他

☆代表決定トーナメント進出：44チーム ☆南北海道大会進出：各ブロック代表決定トーナメント上位11チーム

■試合時間：12分-3分-12分(代決のみ延長3分ハーフ)

H ブロック

1	札幌中央
2	ニューノース
3	スポルティングホワイト
4	拓北・当別

▼ 6月15日(土) 当別グラウンド

1	9:30	札幌中央	-	ニューノース
2	10:00	スポルティングホワイト	-	拓北・当別
3	11:30	札幌中央	-	スポルティングホワイト
4	12:00	ニューノース	-	拓北・当別
5	13:30	札幌中央	-	拓北・当別
6	14:00	ニューノース	-	スポルティングホワイト

h ブロック

1	AGGRE
2	アスクラロ
3	ヘアフット
4	リベルタ豊平

▼ 6月15日(土) 当別グラウンド

1	10:30	AGGRE	-	アスクラロ
2	11:00	ヘアフット	-	リベルタ豊平
3	12:30	AGGRE	-	ヘアフット
4	13:00	アスクラロ	-	リベルタ豊平
5	14:30	AGGRE	-	リベルタ豊平
6	15:00	アスクラロ	-	ヘアフット

I ブロック

1	DENOVA
2	新発寒
3	OneEight
4	篠路

▼ 6月16日(日) 石狩スポーツ広場(A)

1	9:30	DENOVA	-	新発寒
2	10:00	OneEight	-	篠路
3	11:30	DENOVA	-	OneEight
4	12:00	新発寒	-	篠路
5	13:30	DENOVA	-	篠路
6	14:00	新発寒	-	OneEight

i ブロック

1	NORTE
2	Rugart
3	石狩ホワイト
4	salvia

▼ 6月16日(日) 石狩スポーツ広場(A)

1	10:30	NORTE	-	Rugart
2	11:00	石狩ホワイト	-	salvia
3	12:30	NORTE	-	石狩ホワイト
4	13:00	Rugart	-	salvia
5	14:30	NORTE	-	salvia
6	15:00	Rugart	-	石狩ホワイト

J ブロック

1	KEフィールズホープ
2	TIPSオレンジ
3	Kitagoラランジャ
4	SC SAPPORO

▼ 6月16日(日) 石狩スポーツ広場(B)

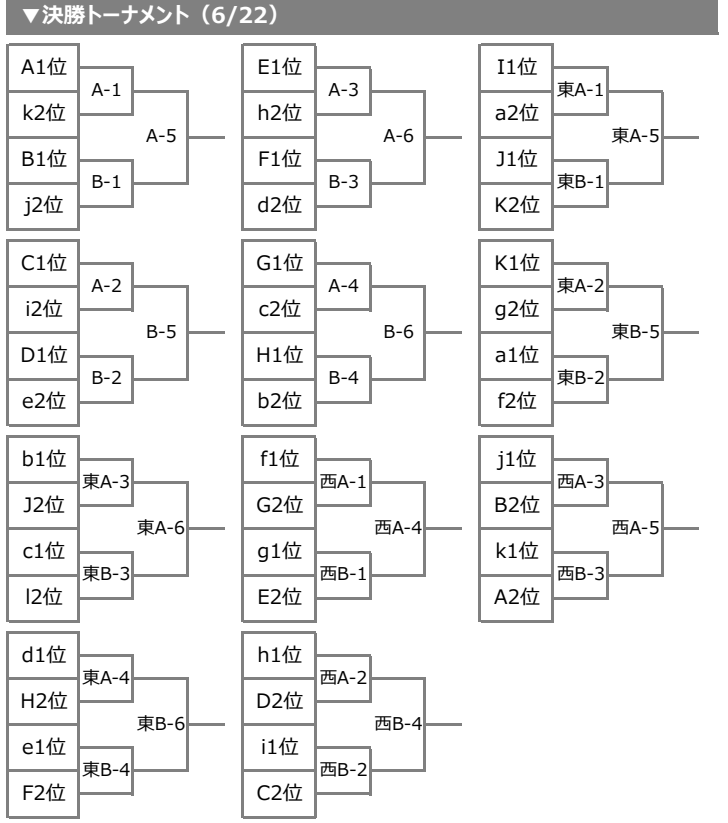
1	9:30	KEフィールズホープ	-	TIPSオレンジ
2	10:00	Kitagoラランジャ	-	SC SAPPORO
3	11:30	KEフィールズホープ	-	Kitagoラランジャ
4	12:00	TIPSオレンジ	-	SC SAPPORO
5	13:30	KEフィールズホープ	-	SC SAPPORO
6	14:00	TIPSオレンジ	-	Kitagoラランジャ

j ブロック

1	Fibra
2	SSSコラソン
3	山の手
4	幌北北九条

▼ 6月16日(日) 石狩スポーツ広場(B)

1	10:30	Fibra	-	SSSコラソン
2	11:00	山の手	-	幌北北九条
3	12:30	Fibra	-	山の手
4	13:00	SSSコラソン	-	幌北北九条
5	14:30	Fibra	-	幌北北九条
6	15:00	SSSコラソン	-	山の手



▼ 決勝トーナメント・タイムテーブル (6/22)

▼ 6月22日(土) SSAP天然芝(A)

1	9:00	A1位	-	k2位
2	9:30	C1位	-	i2位
3	10:30	E1位	-	h2位
4	11:00	G1位	-	c2位
5	11:30	A-1の勝者	-	B-1の勝者
6	12:00	A-3の勝者	-	B-3の勝者

▼ 6月22日(土) 東雁来公園東(B)

1	14:00	J1位	-	K2位
2	14:30	a1位	-	f2位
3	15:30	c1位	-	I2位
4	16:00	e1位	-	F2位
5	16:30	A-2の勝者	-	B-2の勝者
6	17:00	A-4の勝者	-	B-4の勝者

▼ 6月22日(土) SSAP天然芝(B)

1	9:00	B1位	-	j2位
2	9:30	D1位	-	e2位
3	10:30	F1位	-	d2位
4	11:00	H1位	-	b2位
5	11:30	A-2の勝者	-	B-2の勝者
6	12:00	A-4の勝者	-	B-4の勝者

▼ 6月22日(土) 東雁来公園西(A)

1	14:00	f1位	-	G2位
2	14:30	h1位	-	D2位
3	15:30	j1位	-	B2位
4	16:00	A-1の勝者	-	B-1の勝者
5	16:30	A-3の勝者	-	B-3の勝者

▼ 6月22日(土) 東雁来公園東(A)

1	14:00	I1位	-	a2位
2	14:30	K1位	-	g2位
3	15:30	b1位	-	J2位
4	16:00	d1位	-	H2位
5	16:30	A-1の勝者	-	B-1の勝者
6	17:00	A-3の勝者	-	B-3の勝者

▼ 6月22日(土) 東雁来公園西(B)

1	14:00	g1位	-	E2位
2	14:30	i1位	-	C2位
3	15:30	k1位	-	A2位
4	16:00	A-2の勝者	-	B-2の勝者